

iPOWER®

2025

**Generador /
Inverter GXS**



SERIE DE GENERADORES GXs INVERTERS AISLADOS

ALTO RENDIMIENTO

BAJO CONSUMO DE COMBUSTIBLE

SILENCIOSOS

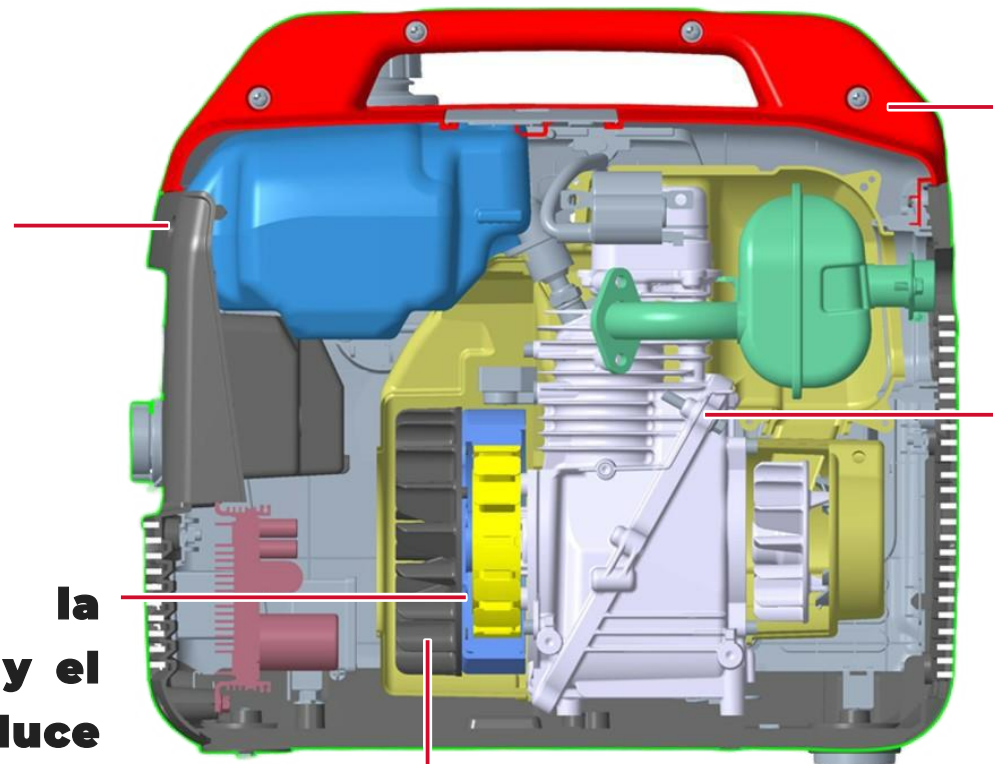
LIGEROS



LIGERO Y PORTATIL

El diseño mejorado de su Panel de control permite contar con mas funciones, ya que tiene una mayor área.

Diseño especial en la posición del alternador y el frente del motor que reduce su tamaño y su peso, logrando un producto mas ligero.



Cuenta con 2 ventiladores de enfriamiento los cuales aumentan su eficiencia

Sistema cerrado y aislado que mejora el sistema de enfriamiento y reduce el nivel de ruido obteniendo una operación cómoda y eficiente.

Espacio y peso reducido entre la caja de engrane y la cabeza del cilindro, brindando mayor portabilidad.

GXS2300i



- Ultra ligero: Solamente 18.3kg
- Tecnología de Ahorro de combustible
- Motor de 80cc con arranque manual
- Salida de Energía mejorada:
2300 Watts de arranque / 1900 Watts de Trabajo
- Tanque de 3.4L/0.9Gal
- 9 Horas de duración @ 25% carga
- Onda sinusoidal pura con <3% de Distorcion Armonica Total

2300 Watts de Arranque

1900 Watts de Operacion

5 salidas



GXS2300i

ESPECIFICACION



- Botella de aceite
- Embudo
- Kit de herramientas
- Manual & Guía rápida de inicio



3 años de Garantía



GXS2300i

Modelo	GXS2300i
Tipo de motor	Cilindro unico de 80cc - 4 Tiempos tipo OHV
Tipo de combustible	Gasolina
Potencia de arranque y de trabajo a gasolina	2300 Watts / 1900 Watts
Sistema de arranque	Arranque manual
Tecnologia para disminuir el peso	Si
Tecnologia de Alta Potencia	Si
Tecnologia de Ahorro de combustible	Si
Voltaje Corriente Alterna	120 Volts
Tipo de alternador	Magneto Permanente
Distorsion armonica Total (THD)	Menor a 3%
Tanque (Gasolina)	0.9 Gal / 3.4} Litros
Tiempo de trabajo @ 25% de Carga (Gasolina)	Hasta 9 Horas
Nivel de ruido (dB)	Muy bajo = 52 dB
Salida de Corriente Alterna (CA/AC)	2 x 5-20R (20A, 120V)
Salida de Corriente Directa (CD/DC)	1 x USB-A (3.6A, 5VCD/DC) y 1 x USB-C (3.0A, 5VDC)
	1 x 12V DC/CD (8.3A, 12V) Salida automotriz
Asa	Fija
Incluye	Aceite - Embudo - Kit de herramientas - Guia rapida de inicio - Manual
Garantia	3 años
Medidas de la caja Largo x Ancho x Alto	52.2 x 30.5 x 52.5 cm / 20.6 x 12.0 x 20.6 inch
Peso de la unidad	18.3 kg / 40.26 lbs
Peso de la unidad con caja	21 kg / 46.2 lbs

VENTAJAS DE iPOWER



Impulsado por un motor OHV de 4 tiempos y 80 cc de alto rendimiento, el generador inversor iPower GXS2300i es ultraligero con un diseño completamente nuevo que reduce considerablemente su peso. Con 2300 watts de arranque y 1800 watts de funcionamiento, está diseñado para proteger los componentes electrónicos sensibles, ya que tiene una distorsión armónica total (THD) de salida de energía limpia inferior al 3 %. Con tecnología de bajo ralentí que proporciona un tiempo de funcionamiento prolongado de 9 horas al 25 % de carga, la unidad incluye puertos paralelos para duplicar la potencia de salida al conectarla.



GXS2300i



VENTAJAS DE iPOWER



Ideal para el hogar, camping, fiestas y autocaravanas, ya que funciona a niveles de hasta 62 decibeles. El inversor cuenta con una luz LED integrada en el panel de control, un asa telescópica y ruedas. Con un centro de datos digital que brinda voltaje, frecuencia, horas, niveles de potencia y combustible, y estado de salida/sobrecarga/nivel de aceite junto con funciones de ahorro de combustible, ralentí bajo y reinicio, la unidad tiene un sensor de CO con apagado automático, ya que monitorea y reacciona a los niveles de monóxido de carbono.



GXS2300i

PRODUCT FEATURES



QUIET TECHNOLOGY
As low as 52 dBA (quieter than the average conversation)



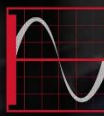
PARALLEL READY
Link 2 units for more power!
(Parallel cables included)



ULTRA-LIGHTWEIGHT
Weighs less than 40lbs for complete portability



POWERFUL ENGINE
Powered by a reliable 80cc OHV engine



CLEAN ENERGY
Power sensitive electronics at less than 3% THD



CONTROL PANEL LED LIGHT



CONTROL PANEL LED LIGHT

Easily navigate your control panel in all lighting conditions